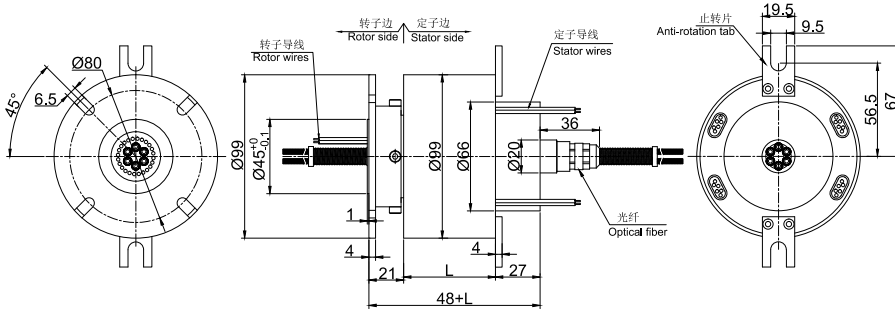
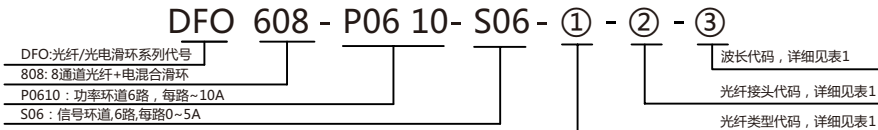


# DFO608系列 6通道光纤+电 混合滑环

DFO608光电一体化旋转接头，同时能传输6路光纤和1~96路电气通路，全铝合金结构的整体式精密导电滑环。电气通路支持信号(2A), 10A, 50A,电压600VAC/VDC。  
 光电旋转接头又称光电滑环，光电汇流环,采用光纤为数据传输媒体,为解决旋转连接的系统部件之间的数据传输,提供了最佳的技术解决方案。特别适合应用在需要无限制的,连续或断续旋转,同时又需要在固定位置到旋转位置传送大容量数据、信号的场所,能改善机械性能,简化系统操作,避免因活动关节的旋转对出光纤的损害。可以与传统的电子汇流环配合使用,作成光电混合汇流环,传送功率和高速数据。



## 订购型号说明



## 选型表

DFO608-6路光+电滑环选型表									
型号	光纤通道	10A	信号或5A	长度L(mm)	型号	光纤通道	10A	信号或5A	长度L(mm)
DFO608-S02	2	0	2	39.2	DFO608-P1210-S12	2	12	12	114
DFO608-P0210	2	2	0	39.2	DFO608-P1810-S06	2	18	6	114
DFO608-S03	2	0	3	42.6	DFO608-P2410	2	24	0	114
DFO608-P0310	2	3	0	42.6	DFO608-S30	2	0	30	134.4
DFO608-S06	2	0	6	52.8	DFO608-P0610-S24	2	6	24	134.4
DFO608-P0210-S04	2	2	4	52.8	DFO608-P1210-S18	2	12	18	134.4
DFO608-P0410-S02	2	4	2	52.8	DFO608-P1810-S12	2	18	12	134.4
DFO608-P0610	2	6	0	52.8	DFO608-P2410-S06	2	24	6	134.4
DFO608-S12	2	0	12	73.2	DFO608-P3010	2	30	0	134.4
DFO608-P0210-S10	2	2	10	73.2	DFO608-S36	2	0	36	157.8
DFO608-P0310-S09	2	3	9	73.2	DFO608-P0610-S30	2	6	30	157.8
DFO608-P0610-S06	2	6	6	73.2	DFO608-P1210-S24	2	12	24	157.8
DFO608-P0810-S04	2	8	4	73.2	DFO608-P3610	2	36	0	157.8
DFO608-P1010-S02	2	10	2	73.2	DFO608-S42	2	0	42	178.2
DFO608-P1210	2	12	0	73.2	DFO608-P0610-S36	2	6	36	178.2
DFO608-S18	2	0	18	93.6	DFO608-P1210-S30	2	12	30	178.2
DFO608-P0210-S16	2	2	16	93.6	DFO608-S48	2	0	48	198.6
DFO608-P0410-S14	2	4	14	93.6	DFO608-P0610-S42	2	6	42	198.6
DFO608-P0610-S12	2	6	12	93.6	DFO608-P0910-S39	2	9	39	198.6
DFO608-P0810-S10	2	8	10	93.6	DFO608-P1210-S36	2	12	36	198.6
DFO608-P1010-S08	2	10	8	93.6	DFO608-P1810-S30	2	18	30	198.6
DFO608-P1210-S06	2	12	6	93.6	DFO608-P2410-S24	2	24	24	198.6
DFO608-P1410-S04	2	14	4	93.6	DFO608-S60	2	0	60	242.4
DFO608-P1610-S02	2	16	2	93.6	DFO608-P0610-S54	2	6	54	242.4
DFO608-P1810	2	18	0	93.6	DFO608-P0810-S52	2	8	52	242.4
DFO608-S24	2	0	24	114	DFO608-P1010-S0	2	10	50	242.4

注: N个10A 电流环并起来可作为1路N\*10A电流环使用; 比如: 2环10A 并起来做作为 1路20A 使用。  
 环数, 电流大小可定制, 需要选型帮助请联系客服

